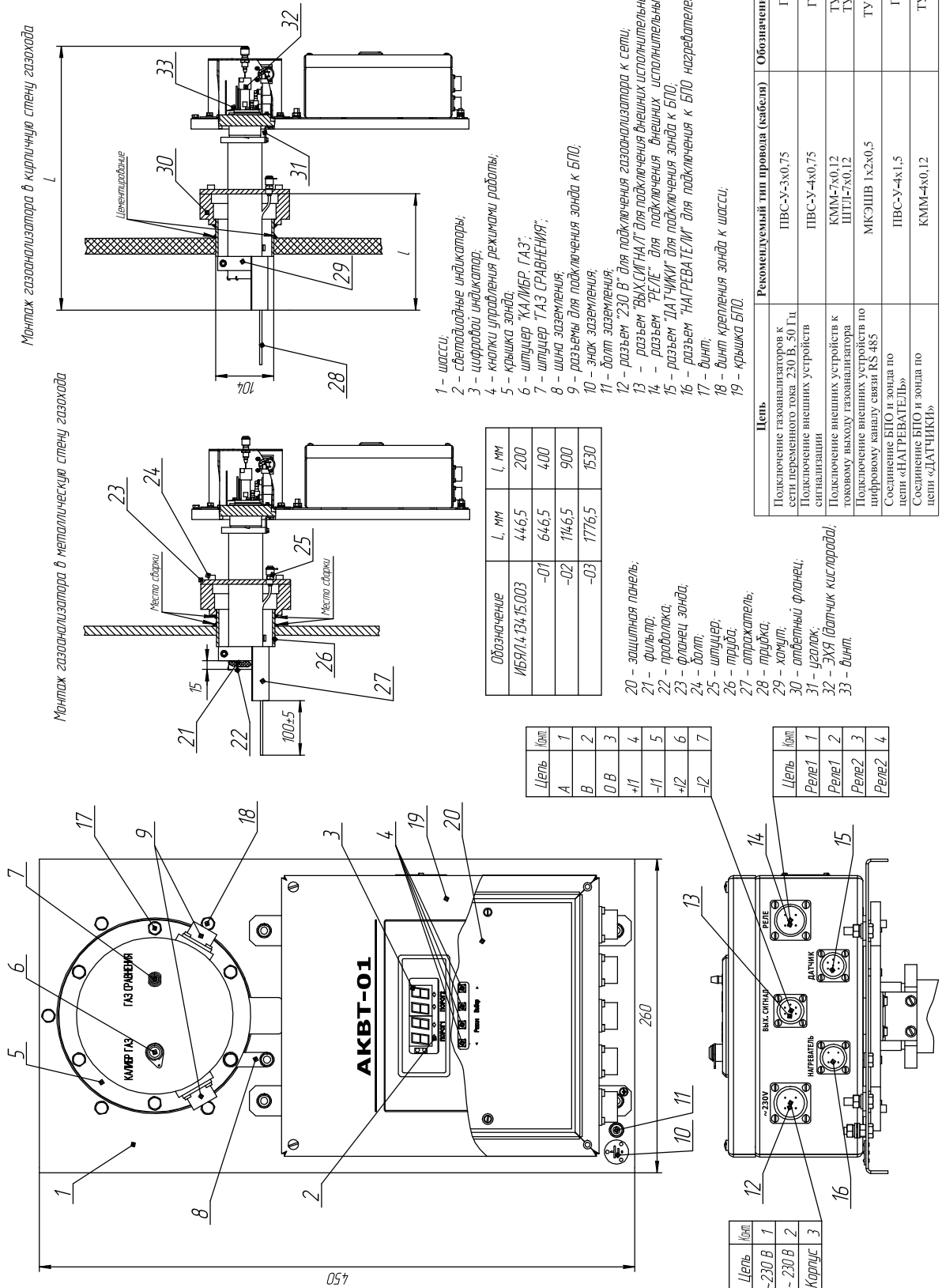


Внешний вид газоанализаторов АКВТ-01 с разметкой для монтажа



Монтаж газоанализатора в кирпичную стену газозаода

Монтаж газоанализатора в металлическую стену газозаода

- 1 – шасси;
- 2 – светодиодные индикаторы;
- 3 – цифровой индикатор;
- 4 – кнопки управления режимами работы;
- 5 – крышка зонда;
- 6 – штуцер "КАМЕР ГАЗ";
- 7 – штуцер "ГАЗ СРАВНЕНИЯ";
- 8 – шина заземления;
- 9 – разъемы для подключения зонда к БПО;
- 10 – знак заземления;
- 11 – дат заземления;
- 12 – разъем "230 В" для подключения газоанализатора к сети;
- 13 – разъем "ВЫХ Сигнал" для подключения внешних исполнительных устройств;
- 14 – разъем "РЕЛЕ" для подключения внешних исполнительных устройств;
- 15 – разъем "ДАТЧИКИ" для подключения зонда к БПО;
- 16 – разъем "НАГРЕВАТЕЛЬ" для подключения к БПО нагревателя зонда;
- 17 – винт;
- 18 – винт крепления зонда к шасси;
- 19 – крышка БПО;
- 20 – защитная панель;
- 21 – фильтр;
- 22 – проволочка;
- 23 – фланец зонда;
- 24 – датчик;
- 25 – штуцер;
- 26 – трубка;
- 27 – отражатель;
- 28 – трубка;
- 29 – хвостик;
- 30 – отбитый фланец;
- 31 – цанга;
- 32 – ЭХЯ (ватчик кислорода);
- 33 – винт.

Обозначение	L, мм	l, мм
ИБ9714.134.15.003	446,5	200
-01	646,5	400
-02	1146,5	900
-03	1776,5	1530

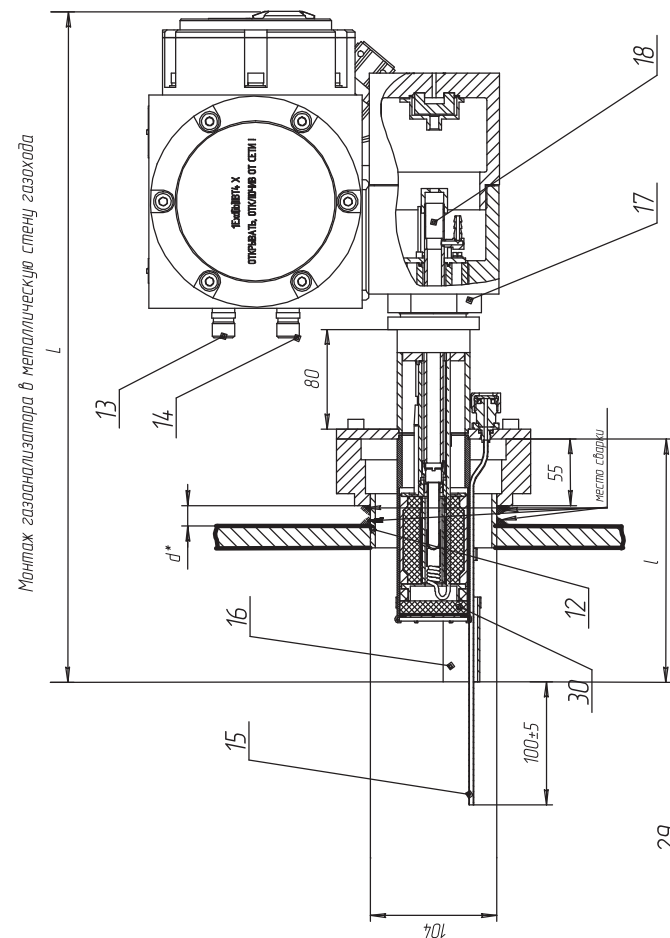
Цель	Конт.
A	1
B	2
O.B	3
+I	4
-I	5
+I2	6
-I2	7

Цель	Конт.
Реле1	1
Реле1	2
Реле2	3
Реле2	4

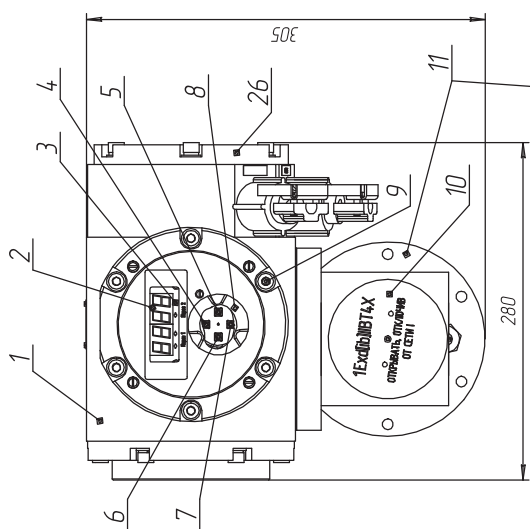
Цель	Конт.
~230 В	1
~230 В	2
Корпус	3

Цель	Рекомендуемый тип провода (кабеля)	Обозначение документа на поставку
Подключение газоанализаторов к сети переменного тока 230 В, 50 Гц	ПВС-У-3х0,75	ГОСТ 7399-97
Подключение внешних устройств сигнализации	ПВС-У-4х0,75	ГОСТ 7399-97
Подключение внешних устройств к токовому выходу газоанализатора	КММ-7х0,12 ШТЛ-7х0,12	ТУ 16.505.488-78 ТУ 16.505.268-76
Подключение внешних устройств по цифровому каналу связи RS-485	МКЭШВ 1х2х0,5	ТУ 16 К13-027-2001
Соединение БПО и зонда по цепи «НАГРЕВАТЕЛЬ»	ПВС-У-4х1,5	ГОСТ 7399-97
Соединение БПО и зонда по цепи «ДАТЧИКИ»	КММ-4х0,12	ТУ 16.505.488-78

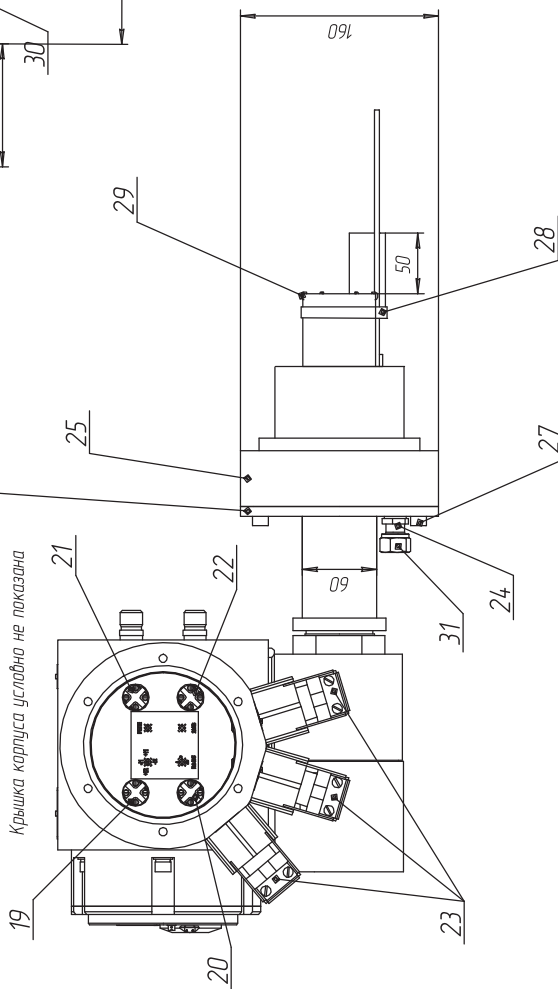
Внешний вид газоанализаторов АКВТ-02 с разметкой для монтажа



Монтаж газоанализатора в металлическую стену газохранилища



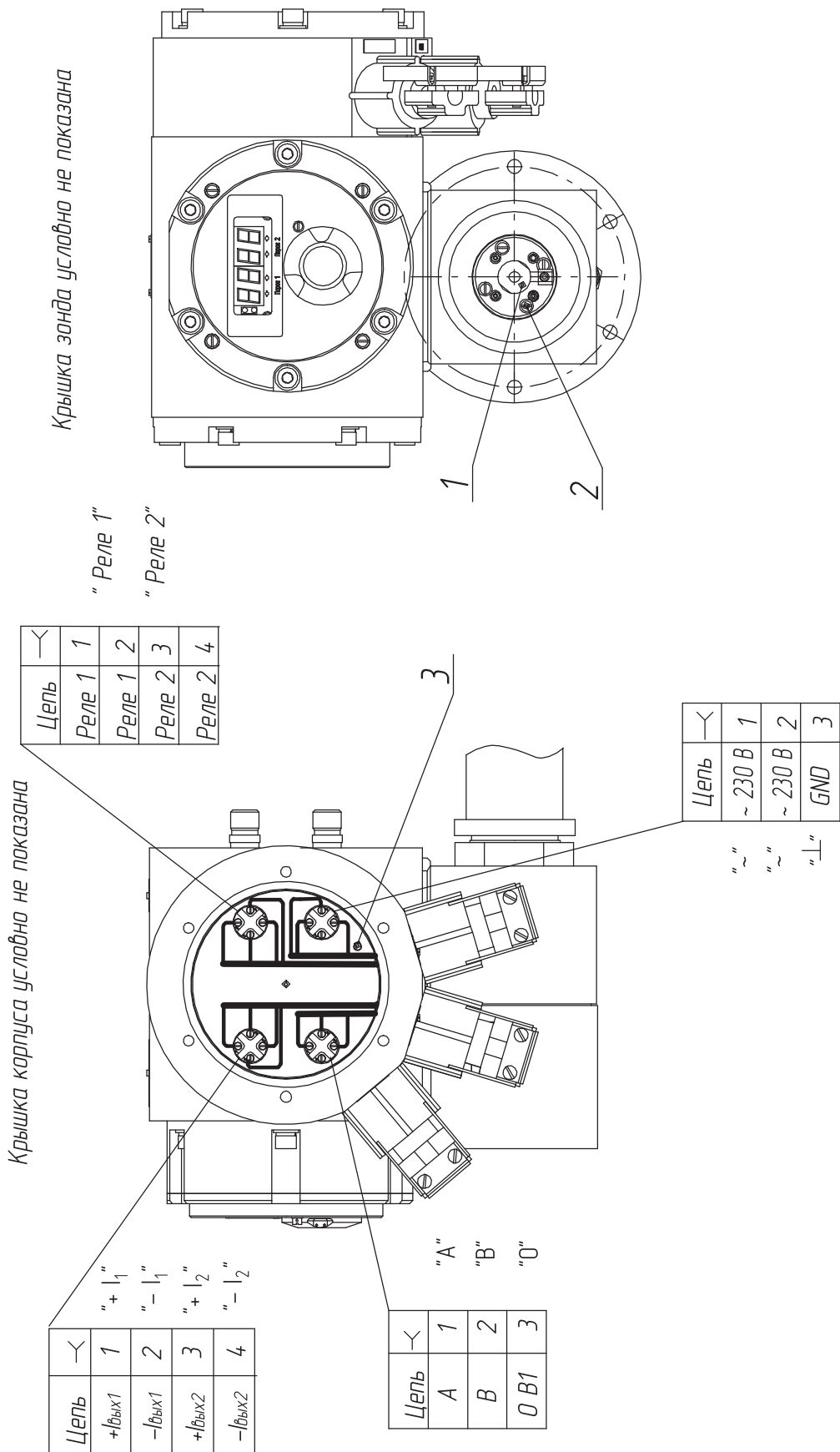
Крышка корпуса условно не показана



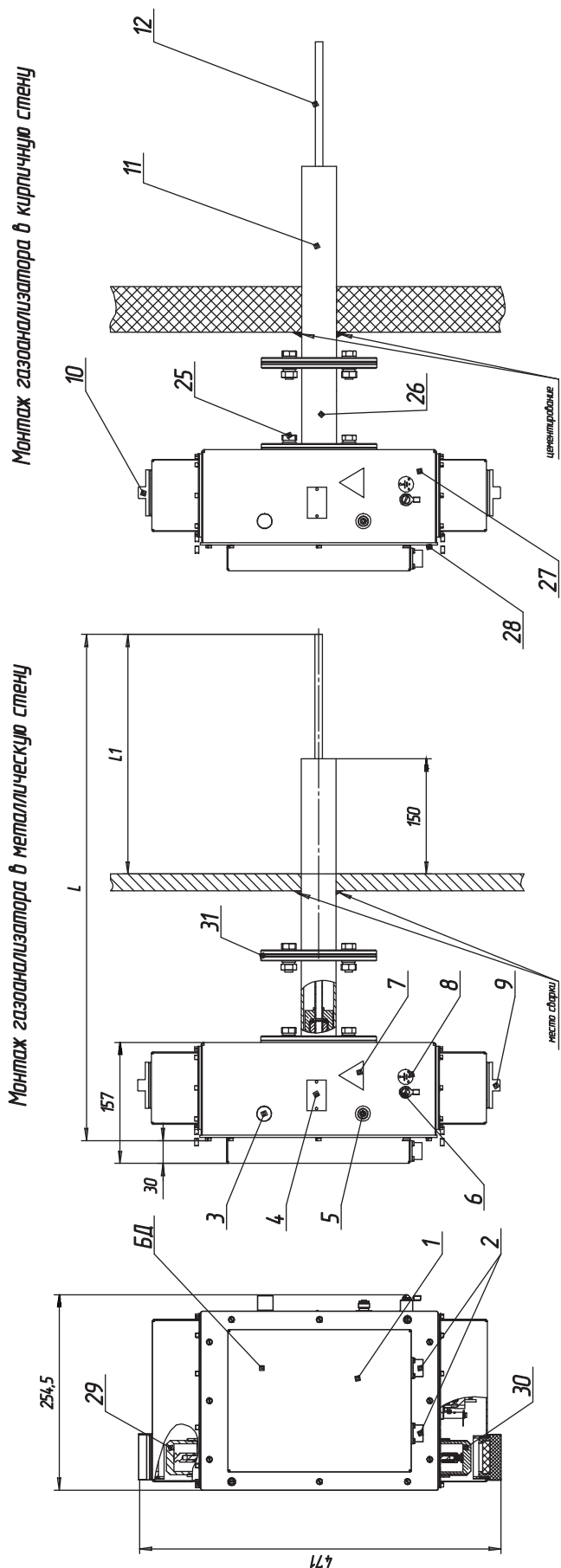
- | Обозначение | L, мм | l, мм |
|---------------------|--------|-------|
| МБЯ/1,134/15.003-04 | 54,15 | 200 |
| -05 | 74,15 | 400 |
| -06 | 124,15 | 900 |
| -07 | 187,15 | 1530 |
- 1 – корпус БПО;
 - 2 – цифровой индикатор;
 - 3 – светодиодные индикаторы;
 - 4 – кнопка "РЕЖИМ";
 - 5 – кнопка ">";
 - 6 – кнопка "<";
 - 7 – кнопка "ВЫБОР";
 - 8 – крышка;
 - 9 – винт;
 - 10 – крышка зонда;
 - 11 – фланец зонда;
 - 12 – труба;
 - 13 – штуцер "КА/МБР/ГАЗ";
 - 14 – штуцер "ТАЗ СРАВНЕНИЯ";
 - 15 – трубка;
 - 16 – отражатель;
 - 17 – гайка фиксации зонда;
 - 18 – ЭХЯ;
 - 19 – изолятор "+I, -I", "+I, -I";
 - 20 – изолятор "RS 485";
 - 21 – изолятор "РЕ/ЛЕ 1", "РЕ/ЛЕ 2";
 - 22 – изолятор "220 В";
 - 23 – кабельные вводы;
 - 24 – штуцер;
 - 25 – ответный фланец (из ЗИП);
 - 26 – крышка БПО;
 - 27 – болт;
 - 28 – хомут;
 - 29 – проболока;
 - 30 – фильтр;
 - 31 – заглушка.

Размер d* выбирается так, чтобы наконечник зонда располагался как можно ближе к центру газохранилища

Внешний вид газоанализаторов АКВТ-02 с разметкой для монтажа



Внешний вид газоанализаторов АКВТ-03 с разметкой для монтажа



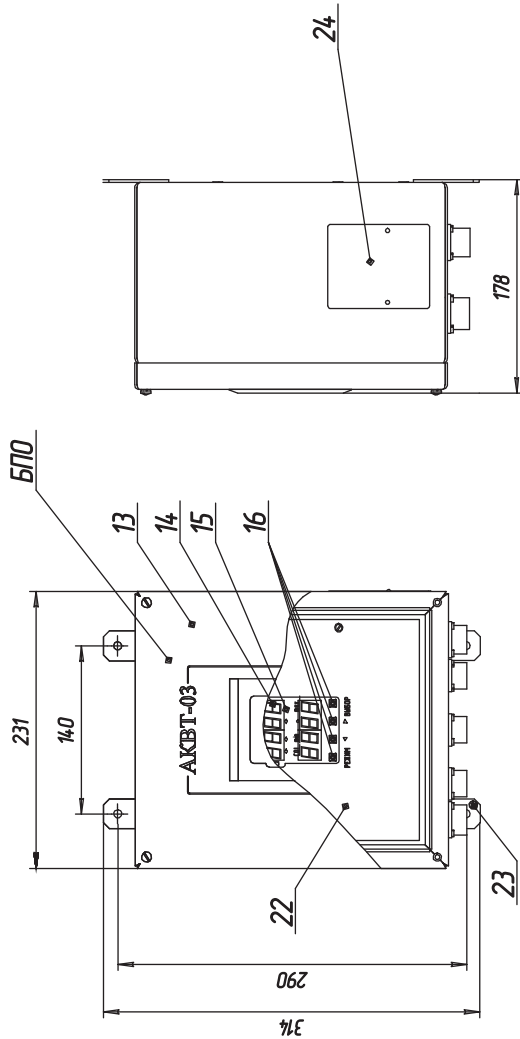
Монтаж газоанализатора в кирпичную стену

Монтаж газоанализатора в металлическую стену

- 1 – крышка БД;
- 2 – разъемы для подключения БД к БПО;
- 3 – штырь с колпачком;
- 4 – табличка;
- 5 – штырь;
- 6 – винт защитного заземления;
- 7 – знак "Осторожно! Горячая поверхность";
- 8 – знак защитного заземления;
- 9, 10 – прокладки;
- 11 – фланец;
- 12 – заборник;
- 25 – болты;
- 26 – переходной фланец;
- 27 – кожух;
- 28 – винты крепления кожуха БД;
- 29, 30 – гайки;
- 31 – прокладка.

Обозначение	L, мм	L1, мм
ИБЯ/Л4.134.15.003-08	689	300
ИБЯ/Л4.134.15.003-09	889	500
ИБЯ/Л4.134.15.003-10	1139	750
ИБЯ/Л4.134.15.003-11	1389	1000
ИБЯ/Л4.134.15.003-12	1689	1500
ИБЯ/Л4.134.15.003-13	2389	2000

Газоанализаторы АКВТ-03. Блок питания и обработки Внешний вид с разметкой для монтажа



- 13 – крышка БПО;
- 14 – цифровой индикатор;
- 15 – светодиодные индикаторы;
- 16 – кнопки управления режимами работы (РЕЖИМ, <, >, ВЫБОР);
- 17 – разъем "220 В" для подключения газоанализатора к сети;
- 18 – разъем ВЫХОД НА Л РС 4.85 для подключения внешних устройств (ПЭВМ);
- 19 – разъем РЕЛЕ для подключения внешних исполнительных устройств;
- 20 – разъем ДАТЧИКИ для подключения БД к БПО;
- 21 – разъем НАГРЕВАТЕЛИ для подключения нагревателей БД;
- 22 – щиток;
- 23 – знак защитного заземления;

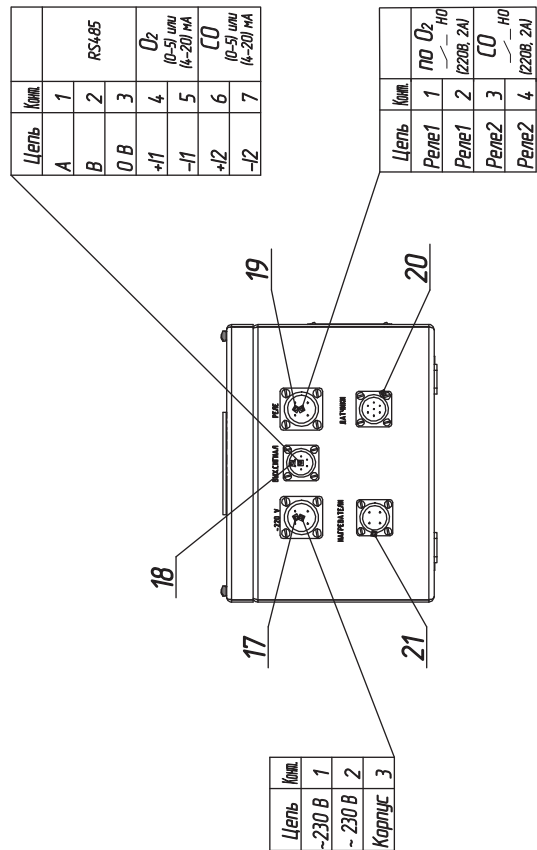
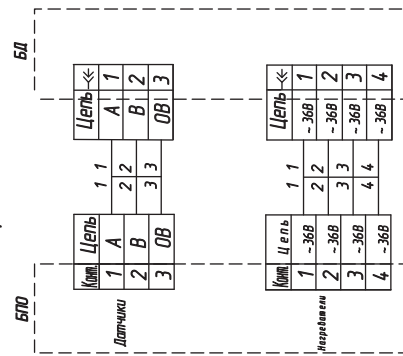


Схема электрическая соединенй БПО с БД



Цель	Рекомендуемый тип провода (кабеля)	Примечание
Питание газоанализатора - 220 В, 50 Гц	ПВС-4-3x0,75	ГОСТ 7399-97
Подключение внешних устройств (сигнализация и нагреватели)	ПВС-4-4x0,75	ГОСТ 7399-97
Токовый выход и сигнализация (датчик)	КММ-7x0,12 ШТЛ-7x0,12	ТУ 16.505.488-78